

LÍNEA CALEFACCIÓN

CARRO LEÑERO RUNKO

GUÍA DEL PROPIETARIO

No desechar. Contiene información importante sobre su producto.



TROMEN®

INFORMACIÓN DE SEGURIDAD

EL HACER CASO OMISO DE LOS AVISOS PELIGROSOS, ADVERTENCIAS Y PRECAUCIONES CONTENIDOS EN ESTE MANUAL DEL PROPIETARIO PUDIERA RESULTAR EN LESIONES CORPORALES SERIAS, MUERTE, O EN UN FUEGO O EXPLOSIÓN QUE CAUSE DAÑOS A LA PROPIEDAD.

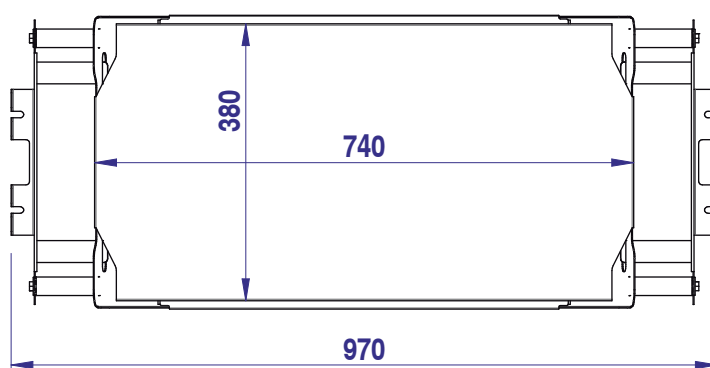
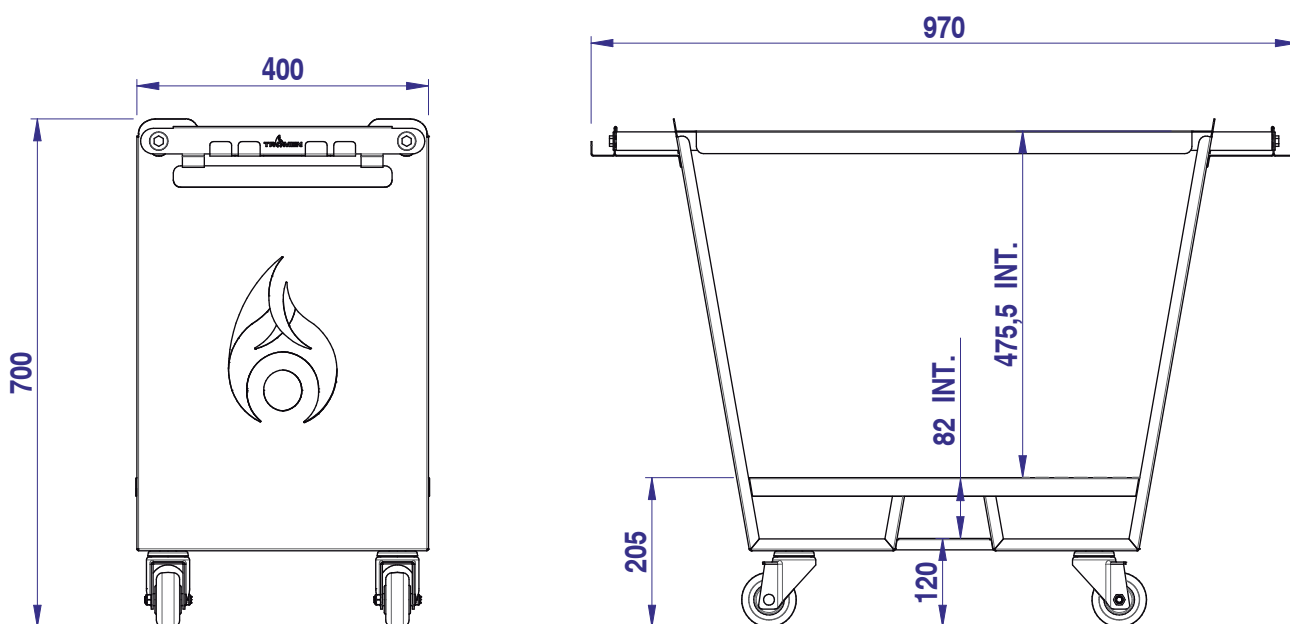


Lea toda la información de seguridad contenida en esta Guía del Propietario e instalador antes de poner a funcionar el producto:

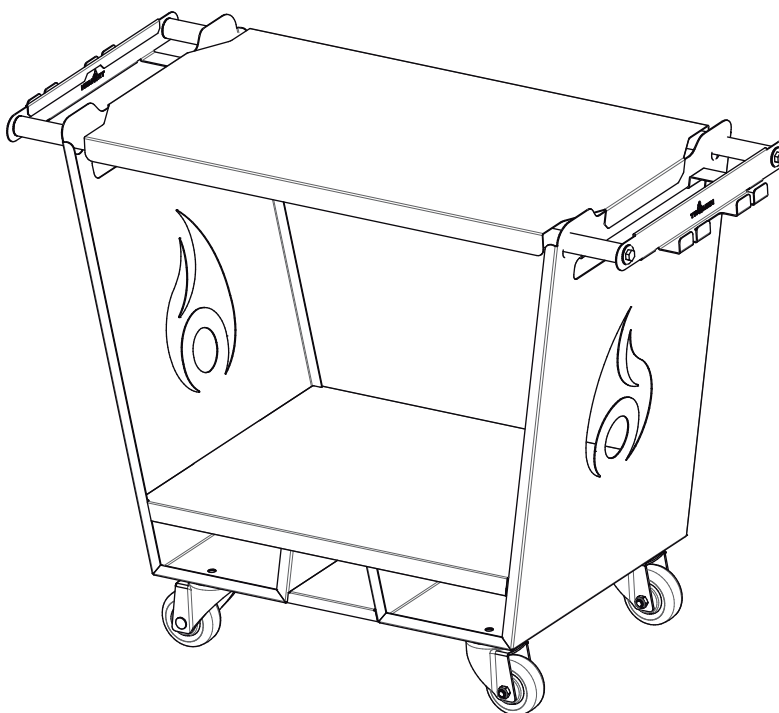
- ⚠ No dejar el carro leñero al aire libre. Si se utiliza fuera de la casa, asegurarse de guardarlo bajo techo para no exponerlo a la intemperie y que se termine dañando su terminación.
- ⚠ No deje a bebés, niños o mascotas desatendidos cerca de un producto con leña.
- ⚠ No trate de mover el carro leñero con exceso de leña en terrenos desnivelados. El esfuerzo desmedido puede provocar lesiones musculares y/o corporales.
- ⚠ Nunca encienda la leña y/o carbón dentro del carro.
- ⚠ Usted debe proceder con cuidado cuando opere su carro leñero.
- ⚠ Para limpiar el carro leñero, asegúrese de quitar todo resto de leña con cuidado para no rayar el producto.
- ⚠ Mantenga en todo momento el carro leñero sobre una superficie segura o a nivel alejado de materiales combustibles.
- ⚠ El utilizar limpiadores abrasivos sobre las piezas o el carro leñero en sí, dañará la terminación de las superficies.
- ⚠ El carro leñero deberá limpiarse a fondo regularmente.

DIMENSIONES GENERALES

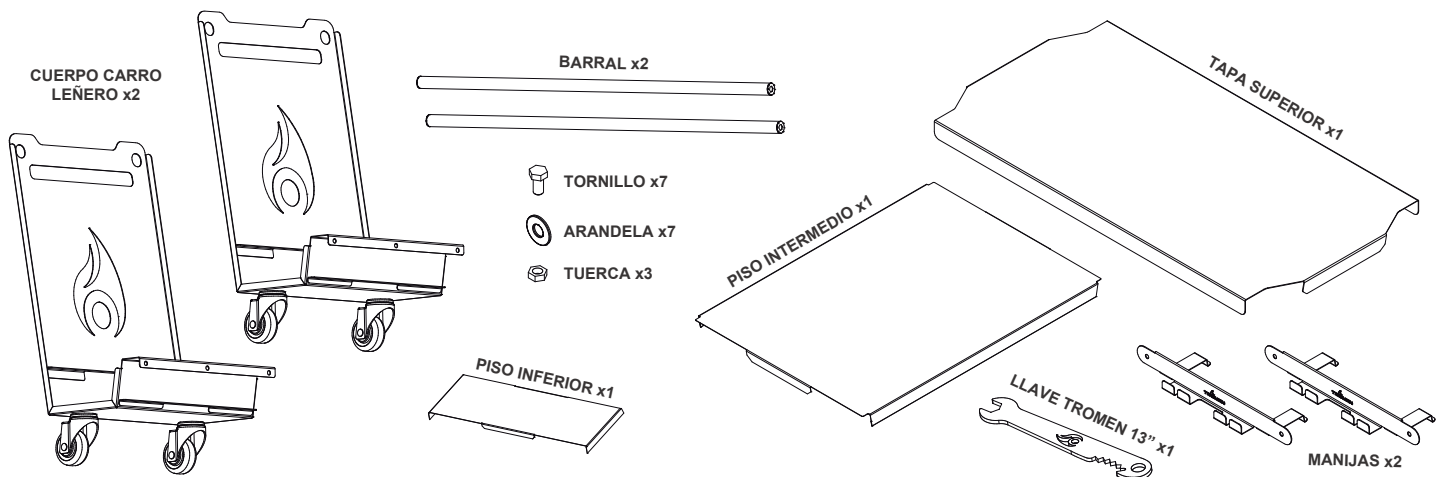
Al instalar y utilizar su **CARRO LEÑERO RUNKO** tenga en cuenta las siguientes dimensiones:



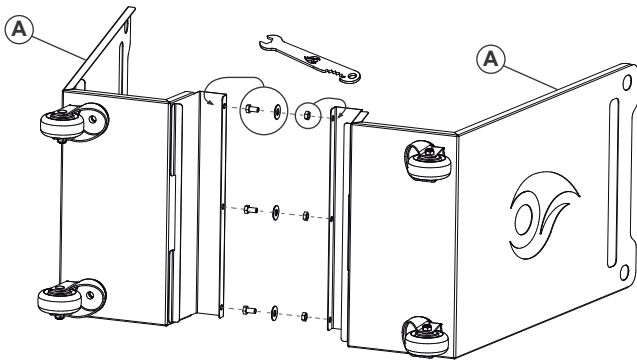
*Dimensiones expresadas en milímetros.



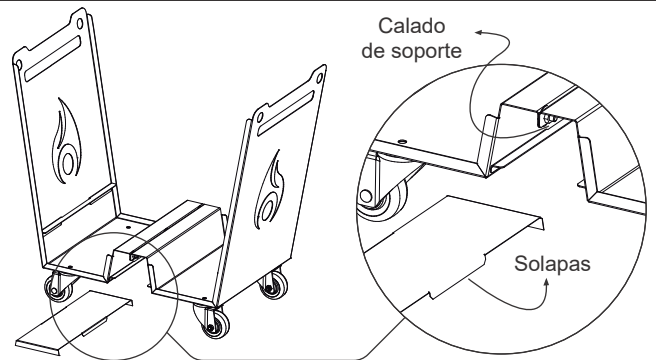
SECUENCIA DE ARMADO



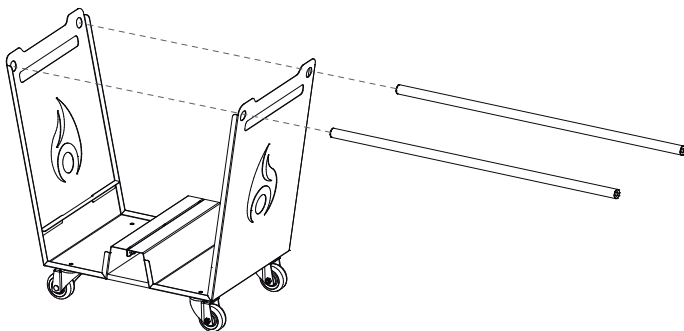
PASO 1: Tomar las 2 piezas "A" y ensamblarlas con 3 tornillos, 3 arandelas y 3 tuercas. Utilizar la llave trome para ajustar los mismos.



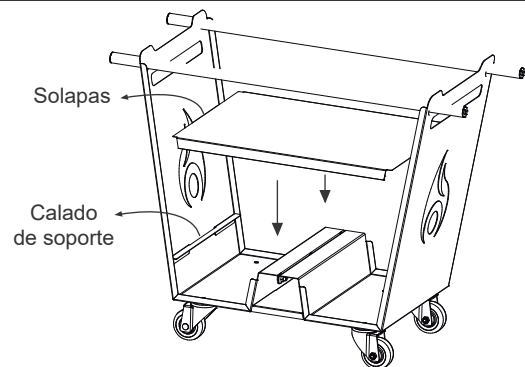
PASO 2: Colocar el Piso inferior haciendo que ingrese por el frente, y asegurándose que las solapas indicadas en la Fig 3.0 queden por dentro de los calados de los soportes.



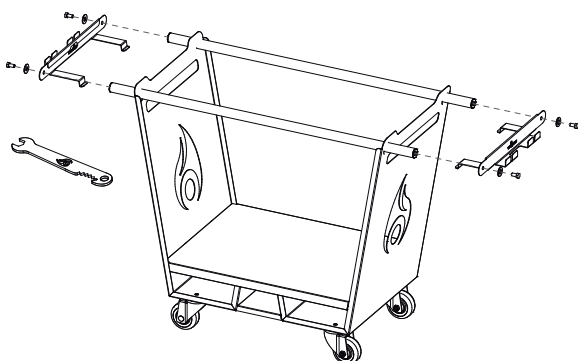
PASO 3: Insertar ambos barrales por los agujeros indicados en la pieza "A". Realizar el movimiento con cuidado para evitar rayaduras.



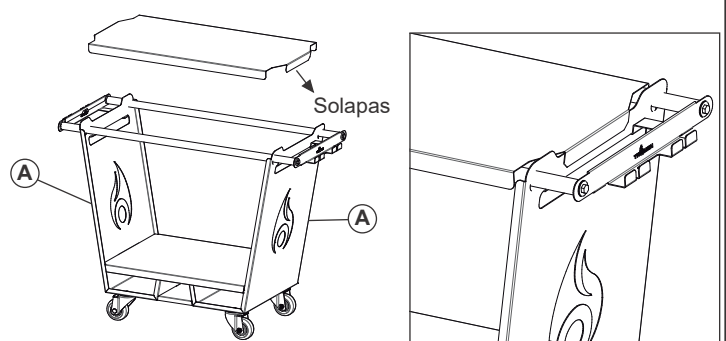
PASO 4: Colocar el piso intermedio haciendo que ingrese por la parte superior del carro y asegurándose que las solapas del mismo queden por dentro de los calados del soporte indicado.



PASO 5: Ensamblar manijas en ambos laterales de los barrales utilizando 2 tornillos y 2 arandelas por lado. Ajustar a tope con la llave Trome 13".



PASO 6: Por último colocar la tapa superior apoyandola por encima de los barrales y asegurándose que las solapas indicadas en la imagen queden por fuera de las piezas "A".



GARANTÍA

PARA VALIDAR LA GARANTÍA, DEBERÁ REGISTRARSE ELECTRÓNICAMENTE A TRAVÉS DE NUESTRA PÁGINA WEB www.tromen.com DENTRO DE LOS 10 DÍAS POSTERIORES A LA COMPRA DEL EQUIPO. DE NO SER ASÍ, LA MISMA CARECERÁ DE VALIDEZ.

GARANTÍA

TROMEN® mediante la presente garantiza al COMPRADOR ORIGINAL de esta parrilla a gas TROMEN® que la misma estará libre de defectos tanto en los materiales como en su fabricación, siempre y cuando se ensamble y opere de acuerdo a las instrucciones impresas que lo acompañan, desde su fecha de compra y según lo siguiente:

Pintura 180 días

Todas las demás partes 1 año

Esta garantía limitada no cubre fallas en la pintura si el equipo es almacenado a la intemperie, ya que dicho suceso degradará de manera prematura la terminación superficial aplicada.

TROMEN® podría requerir prueba fehaciente de la fecha de compra. **POR LO TANTO USTED DEBERÁ GUARDAR SU RECIBO DE COMPRAS O FACTURA Y LA ETIQUETA DE REGISTRO DEL EQUIPO.**

Esta garantía está limitada al reemplazo o reparación de piezas que resultasen defectuosas bajo uso y servicio normal y las cuales al examinarse indiquen a plena satisfacción de TROMEN® de que efectivamente son defectuosas. Si TROMEN® confirma el defecto y aprueba el reclamo, reemplazará o reparará tal pieza sin cargo alguno. El cambio de los componentes o del producto se efectuará a través del punto de venta donde fue adquirido el equipo, el cual coordinará con el cliente su retiro.

En caso de requerir inspecciones de terreno para los productos dentro de un plazo de 60 días desde la fecha de compra, éstas no tendrán costo para el cliente siempre que la falla sea originada por problemas de fabricación; De lo contrario todos los gastos ocasionados correrán por parte del usuario.

Esta garantía limitada no cubre fallas o dificultades operativas debido a accidentes, abuso, maltrato, alteración, uso indebido, vandalismo, instalación incorrecta, mantenimiento o servicio incorrecto o la omisión de llevar a cabo el mantenimiento normal y de rutina. Esta garantía limitada no cubre el deterioro o daños a causa de condiciones de tipo inclementales como granizo, explosión a sustancias químicas bien sea por contacto directo o por las mismas contenidas en la atmósfera.

No existe ninguna otra garantía expresa que no sean las acá indicadas y cualesquier garantías implícitas de comerciabilidad y aptitud de uso están limitadas en duración al tiempo de cobertura de ésta expresa Garantía Limitada por escrito.

TROMEN® no se hace responsable de cualquier daño especial, indirecto, emergentes, daños a la propiedad, personales, etceteros o cualquier otro daño incidental.

TROMEN® no autoriza a persona o empresa alguna a asumir en su nombre ninguna obligación o responsabilidad en relación con la venta, instalación, uso, retiro, devolución o reemplazo de sus equipos, y ninguna tal representación será vinculante para TROMEN®.



REPORTAR CUALQUIER DEFECTO A:

serviciotecnico@tromen.com

COMPONENTES

CHECKLIST DE COMPONENTES

DENOMINACIÓN	CANTIDAD	CHECK
CUERPO CARRO LEÑERO	2	✓
BARRALES	2	✓
MANIJAS	2	✓
PISO INFERIOR	1	✓
PISO INTERMEDIO	1	✓
TAPA SUPERIOR	1	✓
RUEDAS	4	✓
BULÓN RUEDA	4	✓
TUERCA RUEDA	4	✓
TORNILLOS	7	✓
ARANDELAS	7	✓
TUERCAS	3	✓
LLAVE TROMEN 13"	1	✓



Este producto fue pensado para utilizarse en el interior, a eso se debe su terminación de pintura. Tenga en cuenta que con roce de la leña la superficie del mismo puede rayarse. Esto no afectará al funcionamiento del producto.



No quemar plásticos derivados del petróleo.



No mojar, el contacto con la humedad produce daños en las piezas.



Escoger un lugar seco para su guardado resguardandola de la lluvia y del polvo.

WWW.TROMEN.COM
serviciotecnico@tromen.com

TROMEN®