

LINEA GOURMET

BASE ANGUS CHICA

GUÍA DEL PROPIETARIO

No desechar. Contiene información importante sobre su producto.

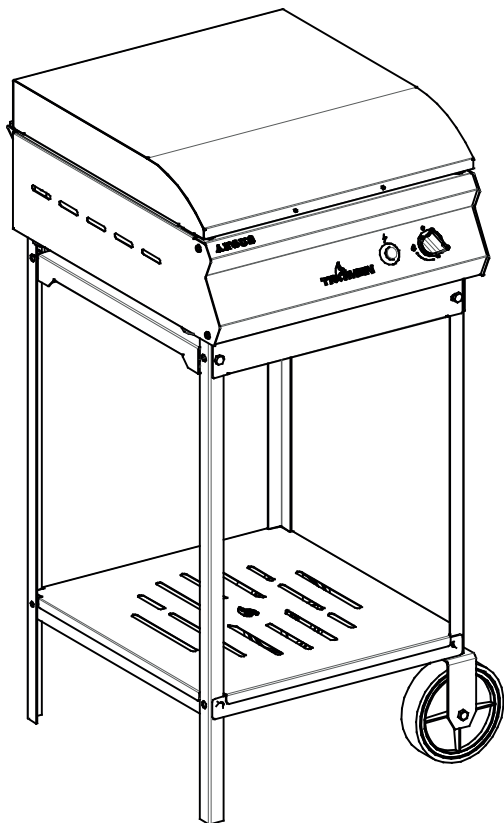


TROMEN®

PRODUCTOS COMPATIBLES

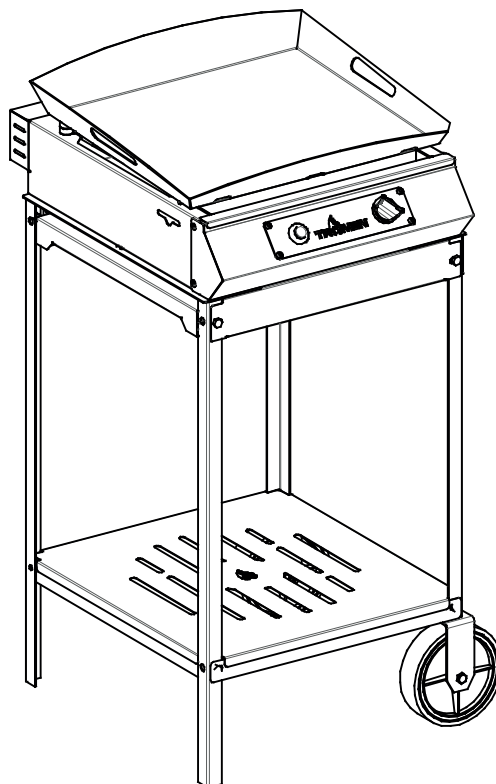
Su BASE ANGUS CHICA es compatible con los siguientes productos TROMEN®:

ANGUS CHICA A GAS

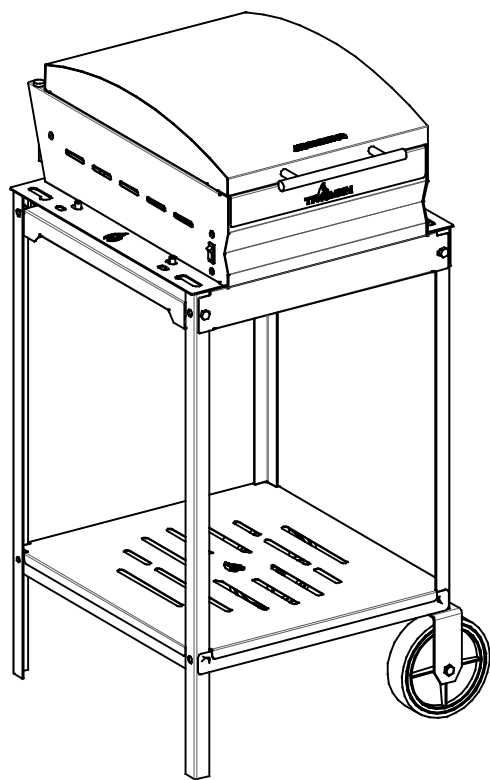
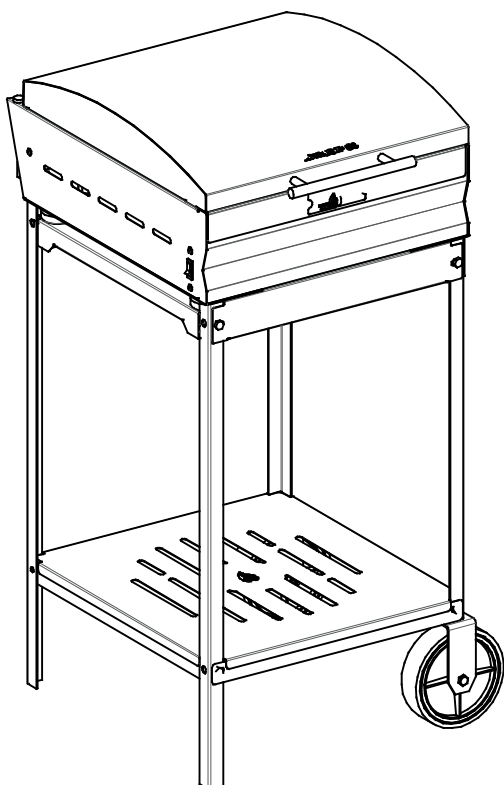


ANGUS E480

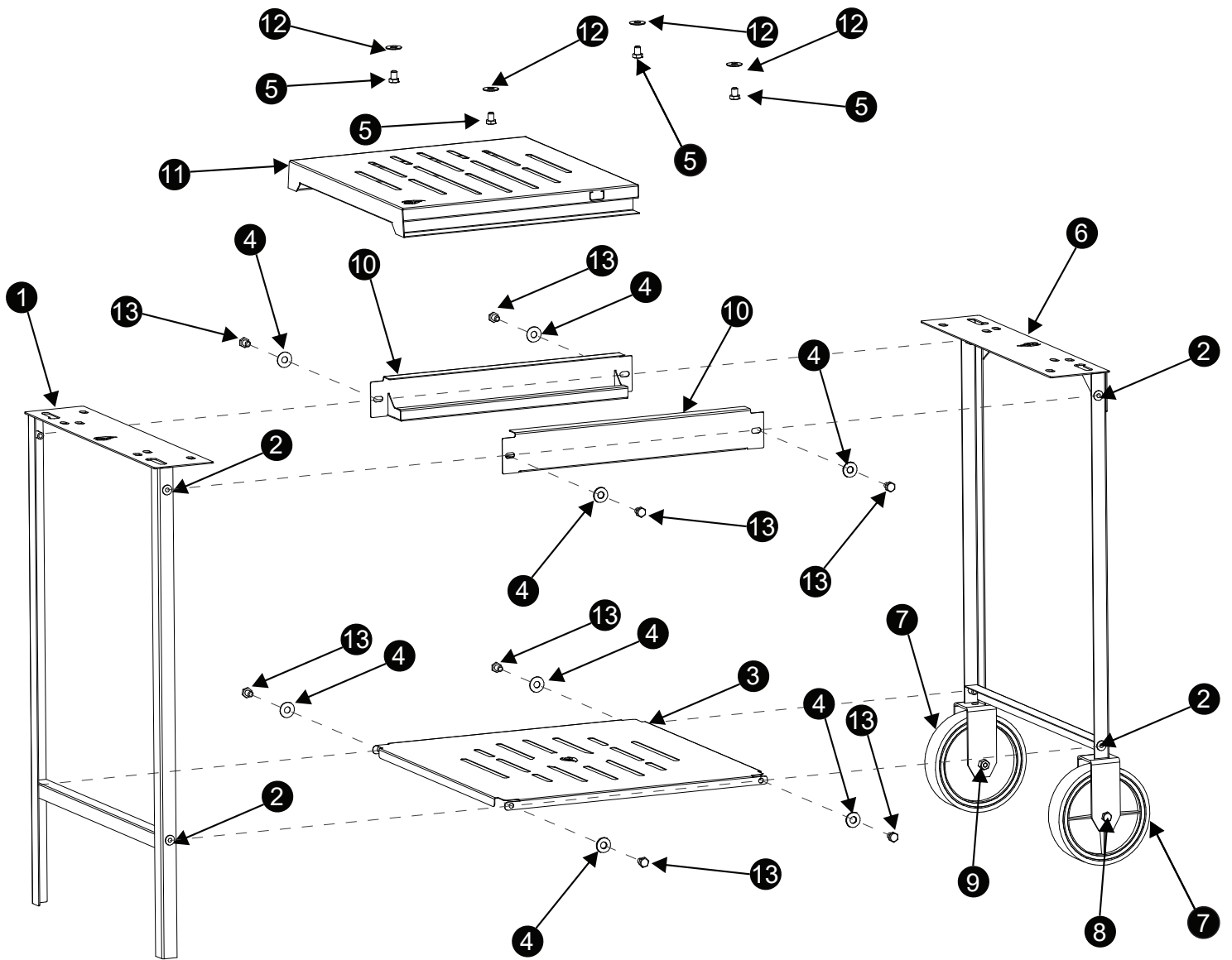
PLANCHA A GAS CHICA



ANGUS E360

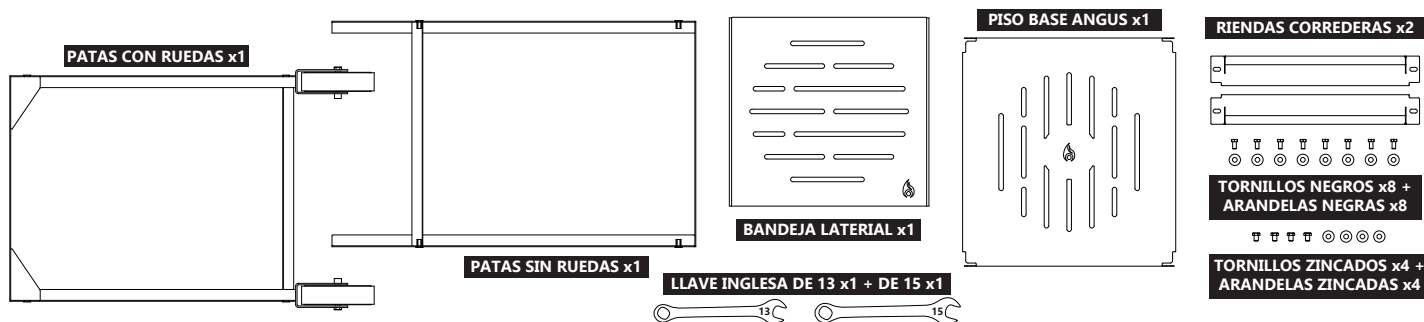


DESPIECE / COMPONENTES



N°	CANT.	DENOMINACIÓN
1	1	PATAS SIN RUEDAS
2	8	REMACHES ROSCADOS 5/16"
3	1	PISO BASE ANGUS
4	8	ARANDELA PLA Øext 25mm-Øint 10.5mm-Esp1.6mm, Znegr
5	4	TORNILLO CABEZA HEXAGONAL - 3.8 x 1.2
6	1	PATAS CON RUEDAS
7	2	RUEDA Ø160mm NÚCLEO NEGRO
8	2	BULON CABEZA HEXAGONAL 38 x 2 12 - ZINC
9	2	TUERCA AUTOFRENANTE 38
10	2	RIENDA CORREDERA
11	1	BANDEJA LATERAL
12	4	ARANDELA PLA Øext 25mm-Øint 10.5mm-Esp1.6mm, ZINCADO
13	8	TORNILLO HEXAGONAL 516x58 ZN NEGRO

SECUENCIA DE ARMADO



1

1.1. COLOCAR LAS RUEDAS UTILIZANDO LOS BULONES CABEZA HEXAGONAL + LAS TUERCAS AUTOFRENANTES. NO AJUSTAR POR DEMÁS YA QUE PODRÁN DAÑAR LOS SOPORTES DE RUEDAS.

1.2

1.2. PRESENTAR LAS PATAS Y UNIR AL "PISO BASE ANGUS". UTILIZAR 4 TORNILLOS Y 4 ARANDELAS NEGRAS. AJUSTAR CON LA LLAVE INGLESA 13 ASEGURÁNDOSE QUE LAS PATAS QUEDEN RECTAS Y NO INCLINADAS.

2

2. UNA VEZ COLOCADO EL PISO, PRESENTAR AMBAS RIENDAS CORREDERAS Y AJUSTAR AL MÁXIMO CON LOS 4 TORNILLOS Y 4 ARANDELAS NEGRAS RESTANTES, ASEGURÁNDOSE QUE LAS PATAS SIGAN RECTAS.

3

3. INSERTAR BANDEJA LATERAL DESLIZANDO LA PIEZA POR SOBRE LAS CORREDERAS.

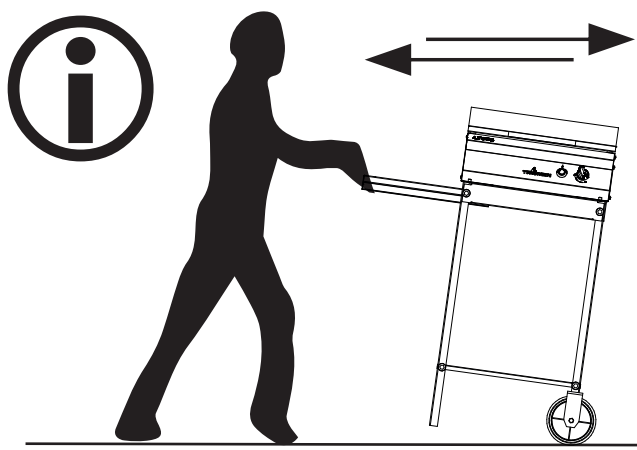
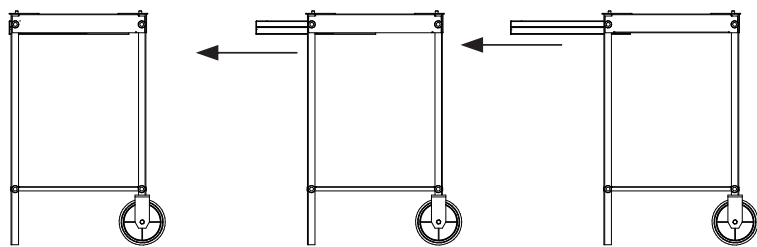
4

4. UNA VEZ DENTRO, GOLPEAR SUAVEMENTE LOS "PRE-CALADOS" DE LA BANDEJA HACIA AFUERA (FIG. 4) PLEGANDO LA MISMA PARA HACER TOPE AL DESLIZARLA PARA AFUERA Y QUE LA BANDEJA NO SE SALGA.

*FACILITAR OPERACIÓN UTILIZANDO UN MARTILLO Y UN DESTORNILLADOR PUNTA PLANA PEGANDO SOBRE EL DORSO DEL MISMO PARA PLEGAR LA PIEZA.

NOTA:

- Para mover la base, seguir los siguientes pasos:
1. Extender bandeja
 2. Levantar levemente el equipo, de manera que la única zona de apoyo sean las ruedas.
 3. Avanzar / retroceder lentamente manteniendo el equipo elevado.



INSTALACIÓN DE EQUIPOS

ANGUS CHICA A GAS

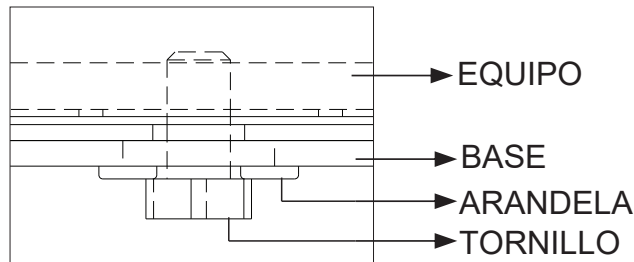


Vincular los entrecentros de la superficie de apoyo de la ANGUS A GAS CHICA con los oblongos que se marcan en color negro en la ilustración.

Para vincularlos deberá apoyar el equipo, centrandolo sobre los oblongos que figuran en la imagen.

Luego deberá fijar el equipo a la base utilizando los siguientes insumos detallados en la Hoja N°3:

- Tornillos Zincados (pieza N°5) + Arandelas Zincadas (pieza N°12).



PLANCHA A GAS CHICA, ANGUS E480 Y ANGUS E360

Vincular los entrecentros de la superficie de apoyo del equipo con los oblongos que se marcan en color negro. Según el equipo que haya adquirido, deberá utilizar los oblongos correspondientes.

PLANCHA A GAS CHICA



ANGUS E480

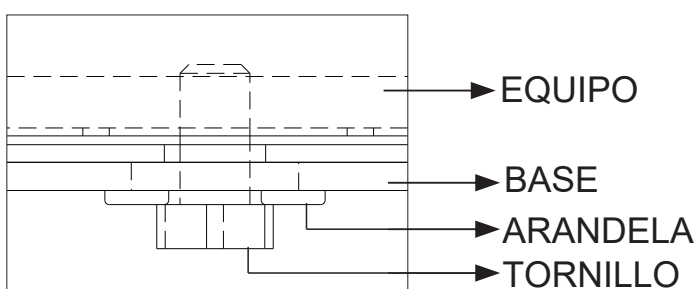


ANGUS E360



Para vincular cualquiera de estos productos deberá desenroscar las 4 patas de goma que vienen colocadas en el equipo.

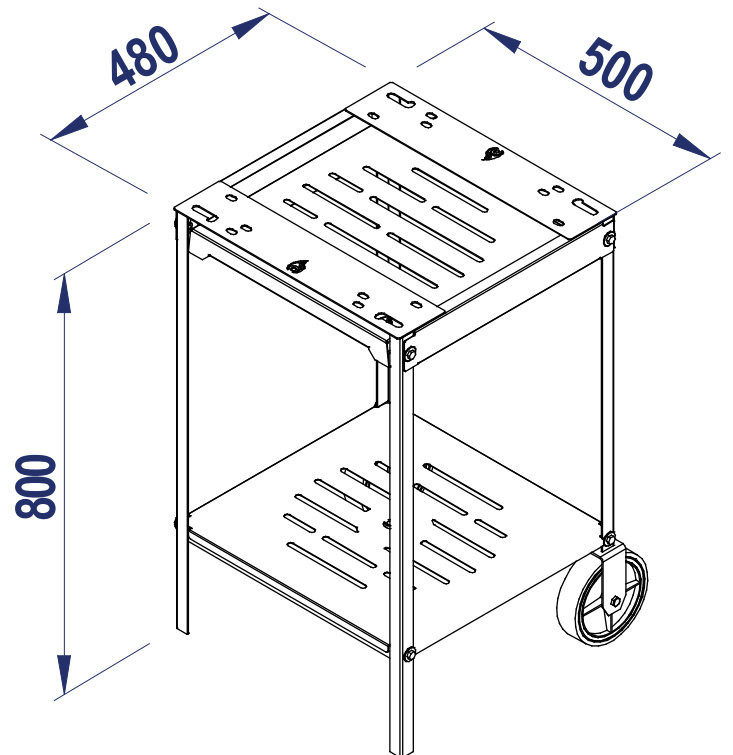
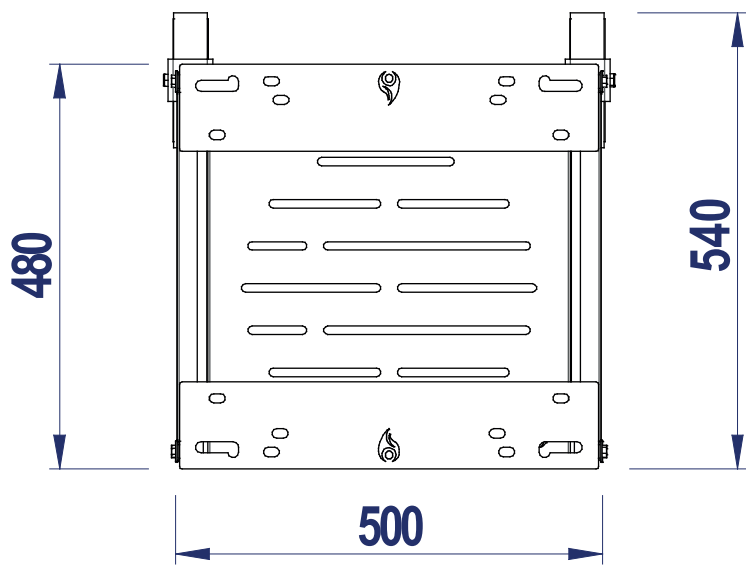
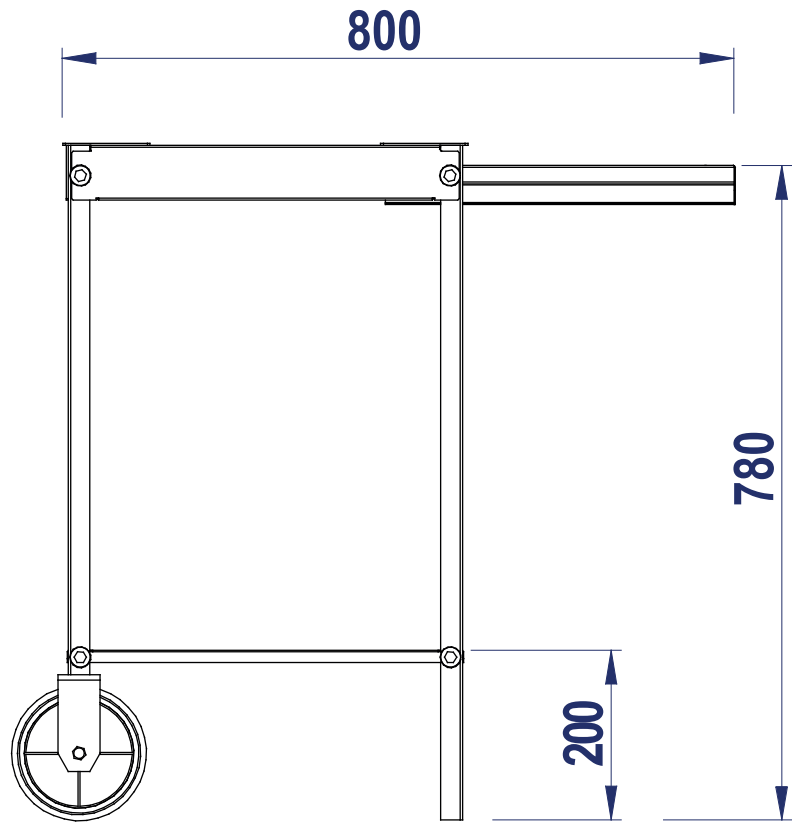
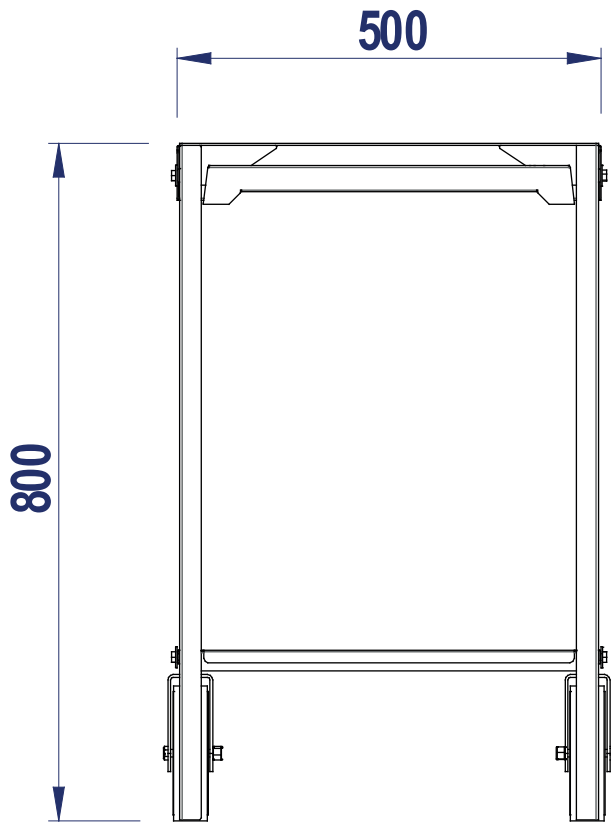
Luego deberá apoyar el equipo, centrandolo sobre los oblongos que correspondan y, utilizando los tornillos brindados junto con la base.



NOTA:

Asegurarse de ajustar los tornillos de manera que el equipo no se mueva al operarlo para evitar daños e incidentes.

DIMENSIONES GENERALES



GARANTÍA

PARA VALIDAR LA GARANTÍA, DEBERÁ REGISTRARSE ELECTRÓNICAMENTE A TRAVÉS DE NUESTRA PÁGINA WEB WWW.TROMEN.COM DENTRO DE LOS 10 DÍAS POSTERIORES A LA COMPRA DEL EQUIPO, DE NO SER ASÍ, LA MISMA CARECERÁ DE VALIDEZ

GARANTÍA

TROMEN® mediante la presente garantiza al COMPRADOR ORIGINAL de esta BASE ANGUS CHICA 2019 que la misma estará libre de defectos tanto en los materiales como en su fabricación, siempre y cuando se ensamble y opere de acuerdo a las instrucciones impresas que lo acompañan, desde su fecha de compra y según lo siguiente:

Pintura 180 días

Todas las demás partes. 1 año

Esta garantía limitada no cubre fallas en la pintura si el equipo es almacenado a la intemperie, ya que dicho suceso degradará de manera prematura la terminación superficial aplicada.

TROMEN® podría requerir prueba fehaciente de la fecha de compra. **POR LO TANTO, USTED DEBERÁ GUARDAR SU RECIBO DE COMPRAS O FACTURA Y LA ETIQUETA DE REGISTRO DEL EQUIPO.**

Esta Garantía está limitada al reemplazo de piezas que resultasen defectuosas bajo uso y servicio normal y las cuales al examinarse indiquen, a plena satisfacción de TROMEN® de que efectivamente son defectuosas. Si TROMEN® confirma el defecto y aprueba el reclamo, reemplazará tal pieza sin cargo alguno.

El cambio de los componentes, o del producto se efectuará a través del punto de venta, donde fue adquirido el equipo, el cual coordinará con el cliente su retiro.

En caso de requerir inspecciones de terreno para los productos dentro de un plazo de 60 días desde la fecha de compra, estas no

tendrán costo para el cliente siempre que la falla sea originada por problemas de fabricación; De lo contrario todos los gastos ocasionados correrán por parte del usuario.

Esta garantía limitada no cubre fallas o dificultades operativas debido a accidentes, abuso, maltrato, alteración, uso indebido, vandalismo, instalación incorrecta, mantenimiento o servicio incorrecto, o la omisión de llevar a cabo el mantenimiento normal y de rutina. Esta Garantía Limitada no cubre el deterioro o daños a causa de condiciones de tipo inclementales, como granizo, huracanes, terremotos o inundación ni tampoco la decoloración por exposición a sustancias químicas bien sea por contacto directo o por las mismas contenidas en la atmósfera.

No existe ninguna otra garantía expresa que no sean las acá indicadas y cualesquier garantías implícitas de comerciabilidad y aptitud de uso están limitadas en duración al tiempo de cobertura de esta expresa Garantía Limitada por escrito.

TROMEN® no se hace responsable de cualquier daño especial, indirecto, emergentes, daños a la propiedad, personales, terceros o cualquier otro daño incidental.

TROMEN® no autoriza a persona o empresa alguna a asumir en su nombre ninguna obligación o responsabilidad en relación con la venta, instalación, uso, retiro, devolución o reemplazo de sus equipos, y ninguna tal representación será vinculante para TROMEN®

REPORTAR CUALQUIER DEFECTO A:

SERVICIOTECNICO@TROMEN.COM

La siguiente etiqueta identifica a su nuevo producto recuerde conservarla para futuras referencias acerca del mismo.

**Colocar aquí la etiqueta
de producto**

Recomendaciones generales



No mojar, en contacto con la humedad, la base se oxidará.



Escoger un lugar seco para su guardado resguardandola de las inclemencias y factores climáticos (lluvia, polvo, etc)

WWW.TROMEN.COM

serviciotecnico@tromen.com

CHECKLIST DE COMPONENTES

CANTIDAD	DENOMINACIÓN	CHECK
1	PATAS SIN RUEDAS	
1	PATAS CON RUEDAS	
1	PISO BASE ANGUS	
1	BANDEJA LATERAL	
2	RIENDA CORREDERA	
8	REMACHES ROSCADOS (INSTALADOS)	
2	RUEDAS	
2	BULÓN CABEZA HEXAGONAL - 3/8" x 2 1/2"	
2	TUERCA AUTOFRENANTE 3/8" LARGA DIN 985	
8	ARANDELA PLA Øext 25mm-Øint 10.5mm-Esp1.6mm,NEGRA	
8	TORNILLO HEXAGONAL 5/16" X 5/8" ZN NEGRO	
4	TORNILLO CABEZA HEXAGONAL - 3.8 x 1.2	
4	ARANDELA PLA Øext 25mm-Øint 10.5mm-Esp1.6mm, ZINCADO	

CHECK REALIZADO POR: