

LÍNEA CALEFACCION

CALEFACTOR PELLET EXTERIOR GUÍA DEL PROPIETARIO

No desechar. Contiene información importante sobre su producto



TROMEN®

GARANTÍA

PARA VALIDAR LA GARANTÍA, DEBERÁ REGISTRARSE ELECTRÓNICAMENTE A TRAVÉS DE NUESTRA PÁGINA WEB WWW.TROMEN.COM DENTRO DE LOS 10 DÍAS POSTERIORES A LA COMPRA DEL EQUIPO, DE NO SER ASÍ, LA MISMA CARECERÁ DE VALIDEZ

GARANTÍA

1.-La garantía otorgada por Tromen se extiende por el plazo de 5 (cinco) años.

Esta póliza garantiza la duración de la caja de fuego de su calefactor por dicho período. Los componentes móviles y removibles además de los aspectos estéticos están considerados en la garantía específica que se detalla en el punto número 2 de este certificado

2.-Los componentes amparados bajo garantía específica son los siguientes:

-Pintura: Garantía de 180 días. Se excluyen deterioros causados por derrames de cualquier tipo de líquidos sobre el calefactor así como aquellos ocasionados por limpieza con productos abrasivos y/o químicos que pudieran deteriorar la pintura.

-Marco de puerta y sellos de fibra de vidrio: 1 año

-Sistema de cierre y manija: 1 año

-Templador: 1 año

-Mecanismo regulación de aire: 1 año

-Otros componentes Móviles o Removibles: 1 año

3.- La presente garantía entrara en vigencia desde la fecha de compra del producto y cubre únicamente cualquier desperfecto de funcionamiento que pudiera presentar el producto originado en fallas de fabricación, debiéndose reportar cualquier defecto a serviciotecnico@tromen.com

4.-Dentro del periodo de garantía, Tromen se compromete a subsanar sin cargo alguno para el cliente el desperfecto referido por medio de reparaciones o sustituciones de piezas o incluso mediante el reemplazo del equipo cuando la compañía lo estime conveniente.

5.-En caso de requerir inspecciones de terreno para los productos dentro de un plazo de 60 días desde la fecha de compra, estas no tendrán costo para el cliente siempre que la falla sea originada por problemas de fabricación; de lo contrario todos los gastos ocasionados correrán por parte del usuario.

6.-Los servicios normales de mantenimiento serán de cargo del cliente, aún dentro del período de garantía.

Ineficacia de la garantía:

A.-Carecerá de efectos la presente garantía en caso de:

-Uso indebido del equipo conforme las especificaciones establecidas en el manual del usuario.

Esto incluye la utilización de combustibles no apropiados, por ejemplo: carbon, leña, o materiales diferentes a pellet, así como un uso distinto para el que originalmente fue concebido el producto.

-Alteración indebida del equipo o de cualquiera de sus partes.

-Eliminación y/o modificación de cualquiera de las partes o piezas del equipo.

-Deterioro del equipo debido a agentes externos como ser la utilización de cal u otros productos abrasivos, corrosivos o químicos que puedan dañarlo así como aquellos provocados por dejarlo a la intemperie o producidos por filtraciones de agua.

-Mantenimiento inadecuado conforme el Manual del Usuario.

-Falta de limpieza o utilización de productos no recomendados para la misma.

-Uso de recambios no originales de la marca.

-Averías o falta de funcionamiento por problemas originados en la instalación si no se siguieron las pautas fijadas en el manual del usuario.

B.- Esta garantía NO cubre:

-Roturas de ninguna de sus partes producto de golpes o malos tratos (incluyendo vidrios-vitrocerámicos, ladrillos refractarios, sistema de cierre, templador, u otros elementos móviles y removibles).

-Cambios de tonalidad total o parcial de la superficie del calefactor

-Daños consecuenciales, daños a la propiedad, personales, terceros o cualquier otro daño incidental.

C.- Este producto fue diseñado y producido únicamente para uso exterior. Cualquier utilización no prevista excede esta garantía.

REPORTAR CUALQUIER DEFECTO A:

SERVICIOTECHNICO@TROMEN.COM

La siguiente etiqueta identifica a su nuevo producto recuerde conservarla para futuras referencias acerca del mismo.

Colocar aquí la etiqueta
de producto

INFORMACIÓN DE SEGURIDAD Y USO

EL HACER CASO OMISO DE LOS AVISOS DE PELIGROS, ADVERTENCIAS Y PRECAUCIONES CONTENIDOS EN ESTE MANUAL DEL PROPIETARIO PUDIERA RESULTAR EN LESIONES CORPORALES SERIAS O LA MUERTE, O EN UN FUEGO O EXPLOSIÓN QUE CAUSE DAÑOS A LA PROPIEDAD



Los SÍMBOLOS DE SEGURIDAD (⚠) lo alertarán de importante información
Lea toda la información de seguridad contenida en esta Guía del Propietario antes de poner a funcionar el calefactor.

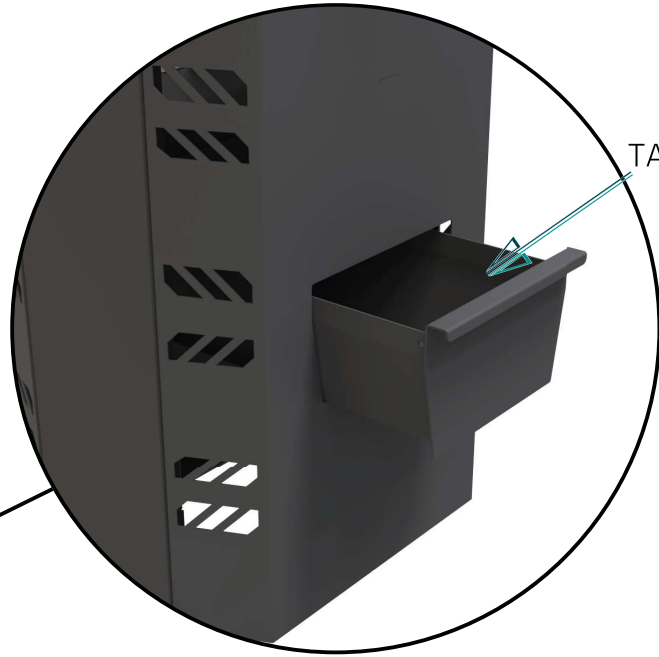
- ⚠ ¡No mojar! En contacto con agua se inicia el proceso de oxidación.
- ⚠ ¡Nunca utilice carbon o leña! Este equipo debe usarse solamente con pellet. Si se utiliza con carbón o leña, se verá reducida la vida útil del mismo, dañándolo de manera irreversible.
- ⚠ El utilizar limpiadores abrasivos sobre la superficie del equipo, dañará la terminación superficial aplicada.
- ⚠ El equipo deberá limpiarse minuciosamente.
- ⚠ No deje a bebés, niños o mascotas desatendidos cerca de un equipo caliente.
- ⚠ Nunca debe abrir las tapas mientras el equipo este en funcionamiento, ya que habría posibilidades de que salga humo por la tolva. Espere que este apagado el equipo para recargarlo, de lo contrario permitira el ingreso de aire a la tolva.
- ⚠ Nunca agregue líquido encendedor o pellet mientras el equipo este en funcionamiento.
- ⚠ Usted debe proceder con cuidado cuando opere su equipo. Estará caliente mientras esté en uso y nunca deberá dejarse desatendido.
- ⚠ No retire las cenizas hasta tanto las brasas se hayan quemado del todo y estén completamente apagadas y el equipo esté frío.
- ⚠ Corroborar que el cenicero este libre siempre que se vaya a encender el equipo.
- ⚠ Para un correcto funcionamiento del equipo, debe utilizarse pellet naturales sin aditivos.
- ⚠ Tremen recomienda pellet Lipsia, de utilizar otra tipo de pellet el mismo no debe contener ningun aditamento quimico que genere el mal funcionamiento del equipo; (Llama excesiva, humo, mala combustion, obstrucción del quemador, entre otros posibles problemas).

INFORMACIÓN DE SEGURIDAD Y USO

- ⚠ El conducto jamás debe estar en contacto con materiales combustibles.
- ⚠ Asegurarse que las tapas de la tolva como la puerta frontal este bien cerrada.
- ⚠ El mantenimiento del equipo debe realizarse solo cuando este frio y completamente apagado (24hrs luego del ultimo encendido la ceniza aún puede tener una tempertura elevada)
- ⚠ Para encender el pellet, solo utilice alcohol etilico o una briqueta.
- ⚠ No tapar ni reducir la entrada de aire.
- ⚠ vaciar el cenicero cada 12kg de pellet quemado
- ⚠ Dejar que se apague solo el equipo, echar agua o cualquier tipo agente externo para apagar el fuego.
- ⚠ No dejar el equipo a la intemperie sin proteccion, de lo contrario ocasionara daños a a la pintura o integridad del mismo.
- ⚠ El equipo es para uso exterior, no utilizar en ambientes Cerrados el mismo emite gases por la combustion del pellet
- ⚠ No recargar el equipo cuando este en funcionamiento, puede ahogar y/o apagar el equipo esto generara emision de humo
- ⚠ Mantener el equipo alejado de elementos externos para evitar accidentes, es recomendado tener una distancia minima de 1 metro.

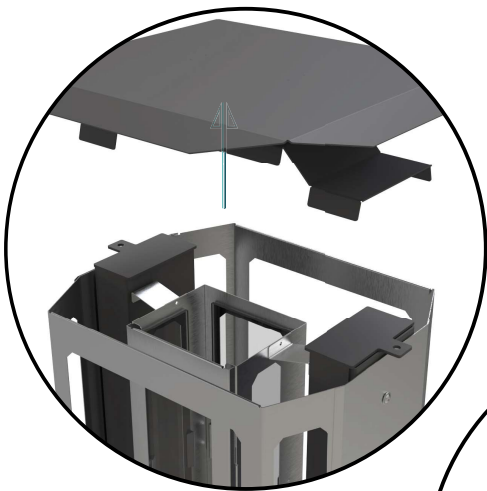
Notas:

USO EQUIPO

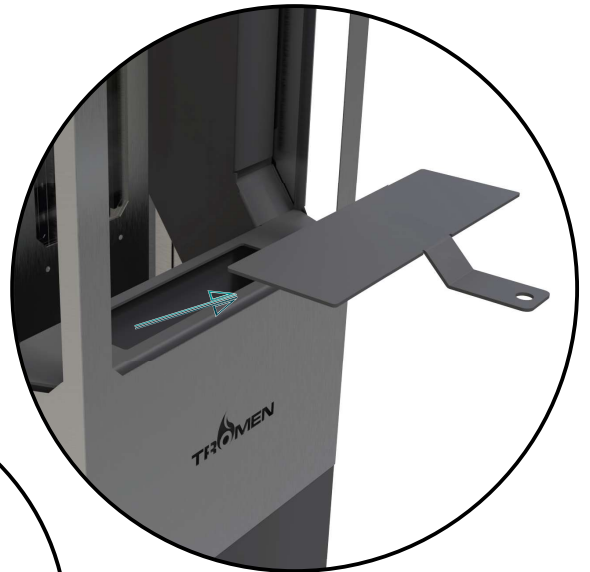


TAPA TOLVA

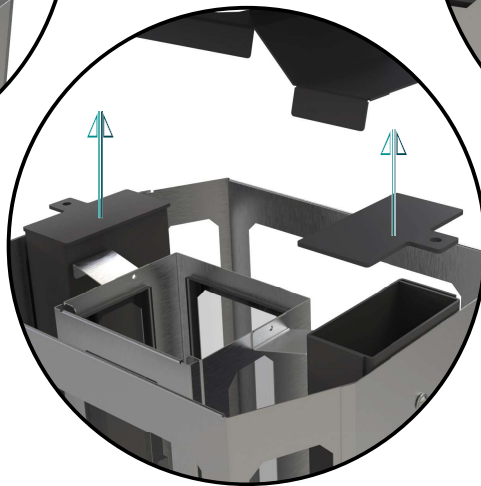
PASO 1
La tapa de la tolva inferior se encuentra en el interior del Cenicero



Tolva Derecha / Izquierda



Tolva Central



PASO 2

Para cargar la tolva retire el sombrero del equipo para acceder a la tapa de la tolva superior, luego retire las tapas para cargar en los compartimientos de la tolva. (Se divide en tres esto permite regular la cantidad de pellet que desee cargar)

Tolva central capacidad 5KG

Tolva Derecha capacidad 3.5KG

Tolva Izquierda capacidad 3.5KG



PASO 3

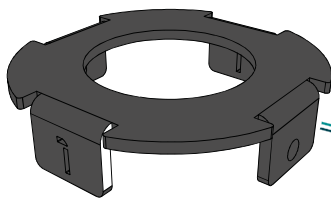
Retire la Puerta para acceder al interior del equipo y de ese modo poder encenderlo

PASO 4

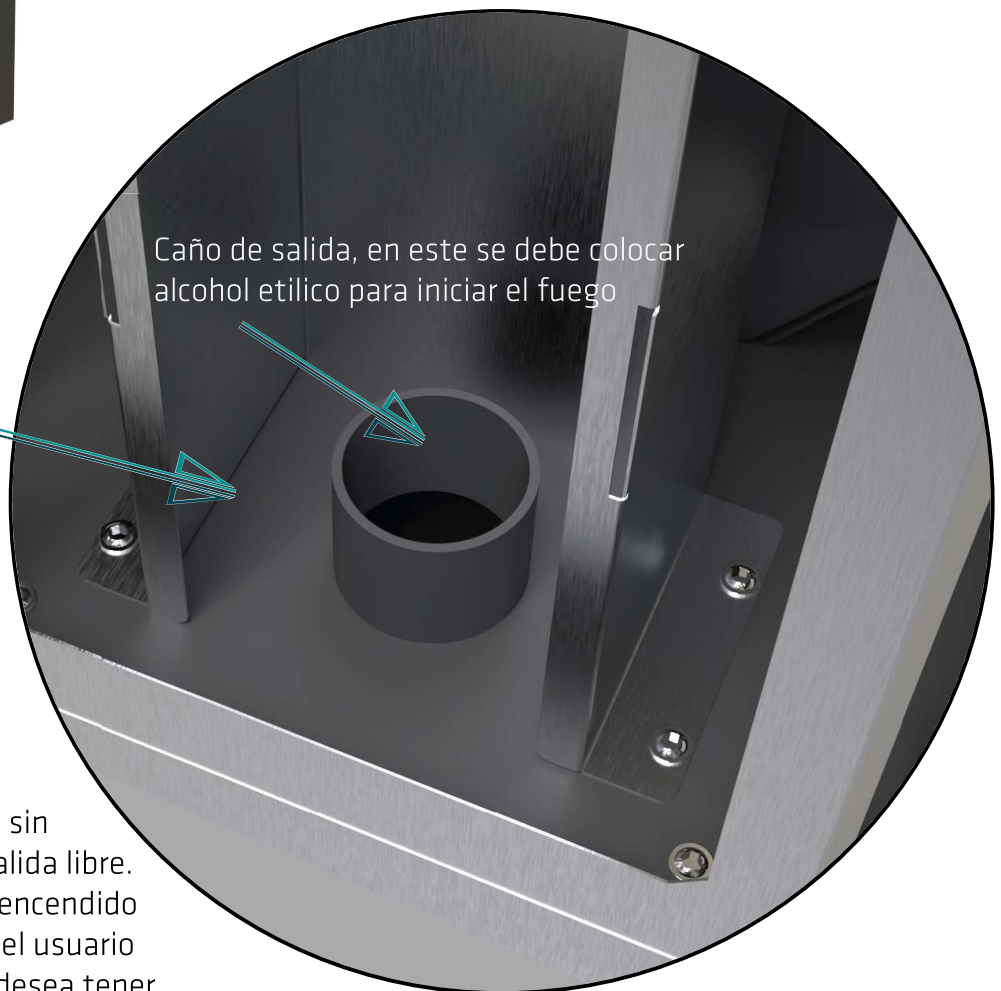
Coloque máximo dos tapitas de alcohol etílico en el interior del caño de salida y luego por medio de un fosforo inicie el fuego

PASO 5

Cierre la puerta asegurandose que encastre bn en los seis puntos de anclaje



Caño de salida, en este se debe colocar alcohol etílico para iniciar el fuego

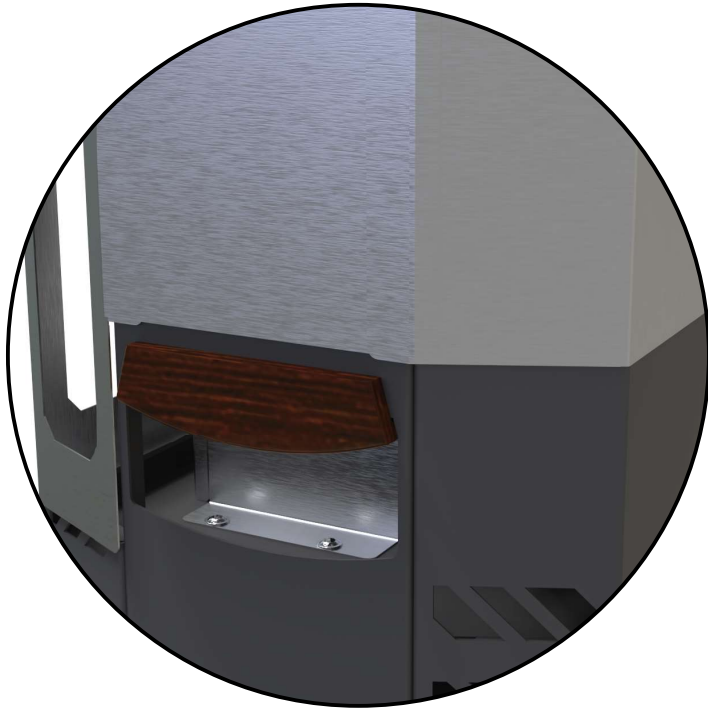


Nota:

El equipo viene con dos boquillas las cuales sirven para regular la altura de la llama, la N°1 va a reducir la altura al máximo, N°2 regula menos la altura, y por ultimo sin ninguna boquilla se deja la salida libre. Se debe colocar en el primer encendido la boquilla N°1 de este modo el usuario puede ver qué tipo de llama desea tener dependiendo del tipo de pellet utilizado.

NOTA

Para trasladar el equipo este cuenta con dos manijas de madera, se recomienda por seguridad ser transportado por dos personas, asegurese de ubicar el equipo a nivel.



Recomendaciones generales



El Equipo sale de fábrica con la pintura precurada. Es posible que en la primera puesta en marcha del equipo desprenda olor a pintura quemada, esto es debido a que la pintura se cura en uso, este suceso es normal y no volverá a repetirse en las siguientes puestas en marcha. Durante este proceso de curado final, no se debe tocar la superficie del mismo ya que la pintura podría dañarse.



No quemar plásticos derivados de petróleo.



No mojar, en contacto con la humedad, el equipo se oxidará.



Escoger un lugar seco para su guardado resguardandola de las inclemencias y factores climáticos (lluvia, polvo, etc)

WWW.TROMEN.COM
serviciotecnico@tromen.com

DENOMINACIÓN	CANTIDAD	CHECK
SOMBREO	1	
TAPA TOLVA DER / IZQ	2	
TAPA TOLVA CENTRAL	1	
CENICERO	1	
PISO CENICERO	1	
MANIJA	2	
PUERTA VIDRIO	1	
GUANTE	1	
BOQUILLA N°1	1	
BOQUILLA N°2	1	

CHECK REALIZADO POR: